

**LAUNCH®**

Двухстоечный подъемник TLT235SC/TLT240SC

## Инструкция по эксплуатации и установке



### **Внимание:**

**К работе с подъемников допускается только квалифицированный персонал. Любые изменения в конструкции или несоответствующая эксплуатация может привести к неисправности подъемника.**

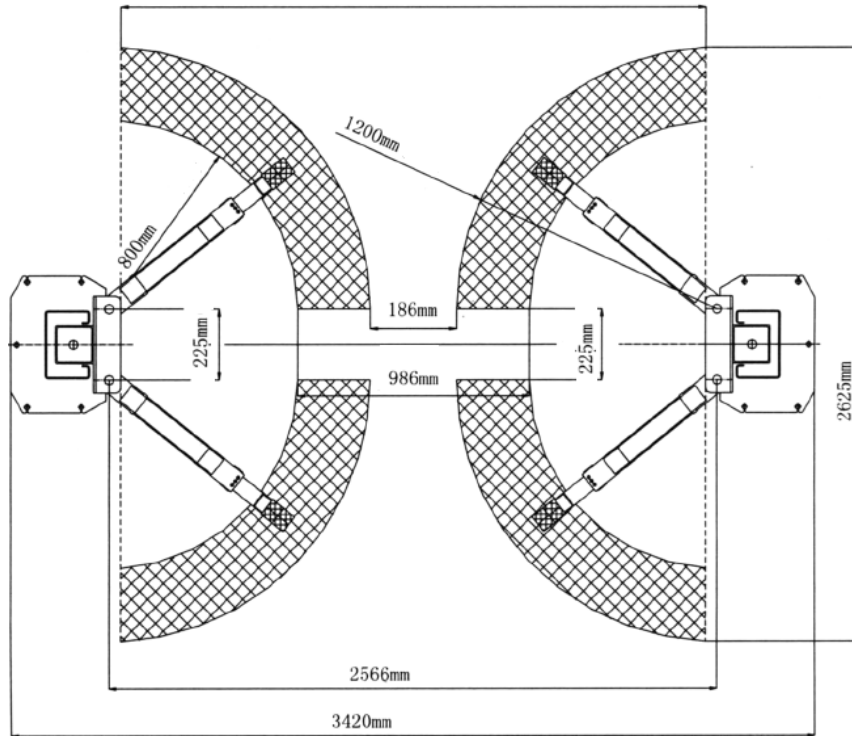
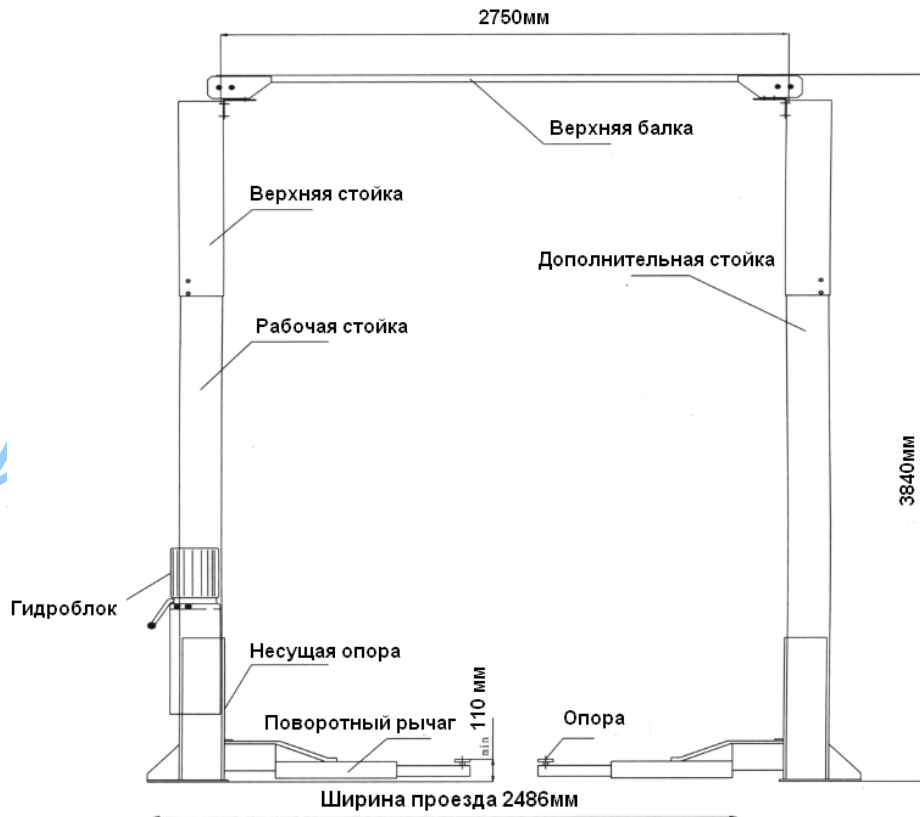
**Не устанавливать подъемник возле источников высоких температур, таких как отопителей, также возле пожарного крана, кондиционера.**

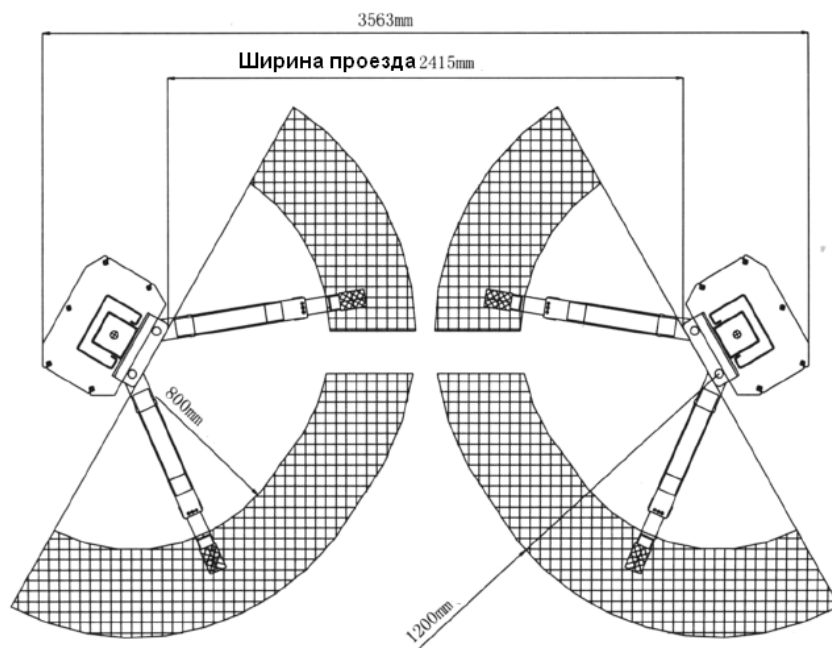
**Не допускать контакта подъемника с водой, спиртом, большого количества пыли, аммиаком.**

**При ненадобности в использовании всегда отключайте питание. Не тянуть разъем за шнур. Необходимо удерживая разъем, потянуть его, затем отсоединить.**

**Не использовать подъемник с поврежденными или отсутствующими деталями.**

**Если на автомобиле сняты детали, что привело к смещению центра тяжести, тогда необходимо закрепить авто с помощью уравнивающей опоры, чтобы избежать дисбаланса.**





## Работа подъемника

1. Подъемный механизм: в каждой стойке есть гидравлический цилиндр. Во время работы электрогидравлического блока масло попадает в нижнюю камеру цилиндра, перемещая поршень вверх. В это время опора поднимается вверх через цепь.
2. Опорный механизм: после заезда автомобиля в рабочее пространство подъемника отрегулировать положение поворотных рычагов, чтобы совместить опоры с упорными участками автомобиля. Повернуть регулировочный винт (под опорами) чтобы компенсировать разность высоты опор.
3. Балансировочный механизм: для синхронизации работы подъемника, равномерного подымания/опускания опор есть два стальных троса. Если поворотные рычаги расположены не на одном уровне – повернуть регулировочный винт (на наконечнике троса) и выровнять высоту опор относительно пола. Тросы должны всегда находиться под натяжением.
4. Страховочный механизм: пластина опоры фиксируется на зубчатой рейке, расположенной на внутренней стороне стойки. Во время подъема опоры пластина перемещается вверх под действием пружины. При остановке работы пластина фиксируется на зубьях рейки, т.о. предотвращается падение опоры. Чтобы разблокировать страховочный механизм – немного поднять опору, потянуть стальные тросы и открепить пластину от зубчатой рейки. Механизм блокировки срабатывает при высоте подъема 450мм – 1900мм.

### Общие предостережения:

1. Не поднимать автомобиль до максимальной высоты.
2. Гидравлические клапаны отрегулированы заводом-изготовителем и не подлежат регулированию.

### Действия перед началом эксплуатации:

1. Перед началом эксплуатации подъемника необходимо смазать уравновешивающую опору и углы стоек литиевой смазкой. Все поверхности контакта должны быть смазаны сверху и снизу.
2. Налить масло N32и ли N46 в масляный резервуар гидроблока.

### Проверка перед запуском:

1. Проверить подключение питания.
2. Проверить все крепления (болты).
3. Надавить на кнопку пуска и запустить электромотор. Опора должна подняться. Отпустить кнопку пуска, опора должна остановиться. Чтобы опустить опору необходимо потянуть 2 стальных троса, чтобы открепить фиксаторы. Если опора не опускается, тогда необходимо снова нажать на кнопку пуска и немного поднять опору. Снова потянуть тросы и надавить на рычаг. Опора начнет опускаться. Отпустите рычаг, тогда опора остановится.

Чтобы поднять автомобиль:

1. Содержать рабочее пространство в чистоте.
2. Опустить несущую опору в крайнее нижнее положение.
3. Опустить поворотный рычаг подъемника в крайнее нижнее положение.
4. Установить автомобиль между стойками.
5. Надавить на кнопку пуска и медленно поднять автомобиль на требуемую высоту. Убедиться, что положение автомобиля сбалансировано.
6. Надавить на кнопку пуска, чтобы остановить опору.
7. Надавить на рычаг, чтобы задействовать механизм блокировки. Тогда можно начинать ремонтные работы.

**Внимание:**

**Во время поднятия должны быть использованы все поворотные опоры.**

**Перед началом поднятия проверьте шланги и места соединений на отсутствие утечек. Устранить утечки, если они имеются.**

**После поднятия автомобиля, чтобы снять/установить тяжелый агрегат используйте специальный стенд для сбалансирования положения авто.**

Чтобы опустить автомобиль:

1. Чтобы опустить опору необходимо потянуть 2 стальных троса, чтобы открепить фиксаторы. Надавить на рычаг. Опора начнет опускаться.
2. Опустить автомобиль, пока поворачиваемая опора не опустится вниз и подъемные лапки не будут сняты с автомобиля. Затем отпустить рычаг.

**Внимание:**

**Если автомобиль не опускается, тогда необходимо выключить и включить питание.**

Возможные неисправности, их причины и способы устранения

Неисправность	Возможная причина	Способ устранения
Не работает электромотор	Неисправна цепь или предохранитель	Заменить
	Проверить напряжение питания	Скорректировать
	Проверить соединения проводки	Отремонтировать
	Неисправен выключатель	Заменить
	Сгорел провод электромотора	Заменить электромотор
Электромотор работает, но подъемный механизм неисправен	Электромотор вращается в обратную сторону	Изменить направление вращения
	Открыт клапан	Отремонтировать или заменить
	Наличие воздуха в насосе	Проверить соединение

		шлангов
	Всасывающая трубка отсоединена от гидронасоса	Заменить трубку
	Низкий уровень масла	Долить
Электромотор работает, но подъемный механизм работает только без нагрузки	Низкое напряжение на входе электромотора	Исправить
	Наличие грязи в клапане	Очистить
	Давление в предохранительном клапане несоответствующее	Отрегулировать клапан
	Подъемник перегружен	Проверить массу автомобиля
Подъемник медленно опускается без нажатия на рычаг	Наличие грязи в клапане	Очистить
	Большая утечка масла	Отремонтировать
Скорость подъема слишком низкая, масло вытекает через наливную горловину	Наличие воздуха в масле	Заменить масло
	Наличие воздуха во всасывающих маслопроводах	Соединить все маслопроводы должным образом
	Ослаблен возвратный маслопровод	Закрепить
Поднятие выполняется не горизонтально	Балансировочный трос не отрегулирован	Натянуть
	Подъемник установлен не на ровной поверхности (разность высоты между стойками более 12 мм)	Выровнять уровень стоек
Не затянут анкерный болт	Отверстие, высверленное под болт слишком большое	Залить бетон и снова просверлить отверстие
	Изменить толщину пола и усилие затяжки болта	Залить бетонное покрытие и установить подъемник

## Ремонт и обслуживание

Соблюдать чистоту:

1. С помощью сухой ветоши очистить места загрязнений. Перед этим отключить питание.
2. Рабочее пространство держать в чистоте.

Каждый день

1. Проверить механизм блокировки.
2. Проверить место соединения гидравлического цилиндра и опоры, если соединительная гайка между цепью и опорой ослаблена.
3. Проверить соединение и натяжение стальных тросов
4. Затянуть анкерный болт
5. Смазать цепь, тросы.
6. Проверить правильность установки цепи.
7. Проверить все гидравлические линии.
8. Проверить, смазаны ли уравновешивающая опора и стойки.

### **Внимание:**

**Все анкерные болты должны быть затянуты, в противном случае запрещено использование подъемника.**

Обслуживание гидравлики

1. Раз в 6 месяцев необходимо чистить масляный резервуар и заменить масло. Раз в год необходимо очистить всю гидросистему.
2. При обнаружении утечек необходимо заменить сальник. Если причина утечки – износ уплотняющего материала необходимо заменить деталь оригинальной.

### Характеристики используемого масла

1. Масло N 32 (используется при низкой температуре окружающей среды)
  - вязкость при 40°C 28.8 – 35;
  - температура застывания -15°C;
  - температура кипения - не ниже 175°C.
1. Масло N 36 (используется при высокой температуре окружающей среды)
  - вязкость при 40°C 41.4 – 50.6;
  - температура застывания -9°C;
  - температура кипения - не ниже 185°C.

### Специальный инструмент для установки подъемника

1. Инструмент для совмещения уровня установки подъемника.
2. Меленый шнур (мин. 4.5 м)
3. Молоток 1.5 кг
4. Разводной ключ 40 мм
5. Гаечный ключ с открытым зевом 11 – 23 мм.
6. Трещотка.
7. Отвертка с плоским жалом 150 мм.
8. Перфоратор 20 мм.
9. Сверло для бетона 19 мм.

### Установка

#### **Внимание:**

**Подъемник необходимо устанавливать на ровной горизонтальной поверхности.**

**Установку необходимо выполнять только на поверхности залитой бетоном. Не устанавливать подъемник на поврежденной поверхности или асфальте.**

**В пространстве для установки подъемника не должно быть строительных опорных сооружений, отопителя, электропроводки.**

**Проверить проводку и напряжение питания.**

**Пространства для работы подъемника должно быть достаточно.**

**Не устанавливать подъемник возле окна, где возможно попадание прямых солнечных лучей. При неизбежности установки подъемника возле окна, используйте шторы.**

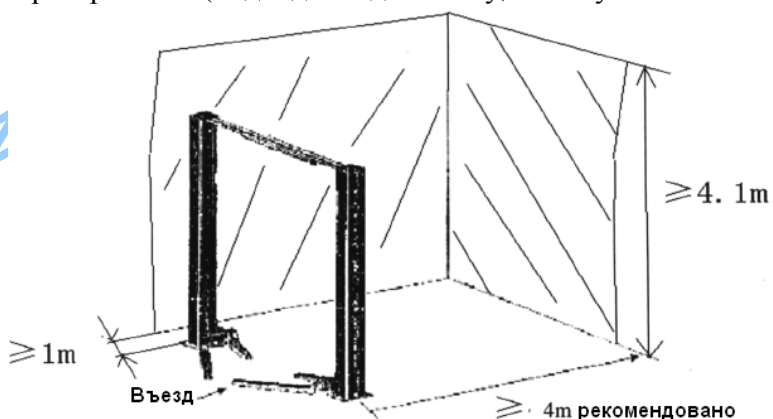
**Перед установкой проверить наличие всех деталей.**

**Не выполнять установку на 2-м этаже без разрешения архитекторов.**

**Выполнить пробное сверление – проверить толщину бетонного покрытия.**

Выбор рабочего пространства:

1. Толщина бетонного пола должна составлять не менее 250 мм. Если толщина пола менее 250 мм, тогда необходимо установить дополнительно бетонную плиту. Время отверждения бетона – 20 дней.
2. Бетонный пол должен иметь стальную арматуру.
3. Проверить рабочее пространство (подход к подъемнику, высоту потолка и т.д.).



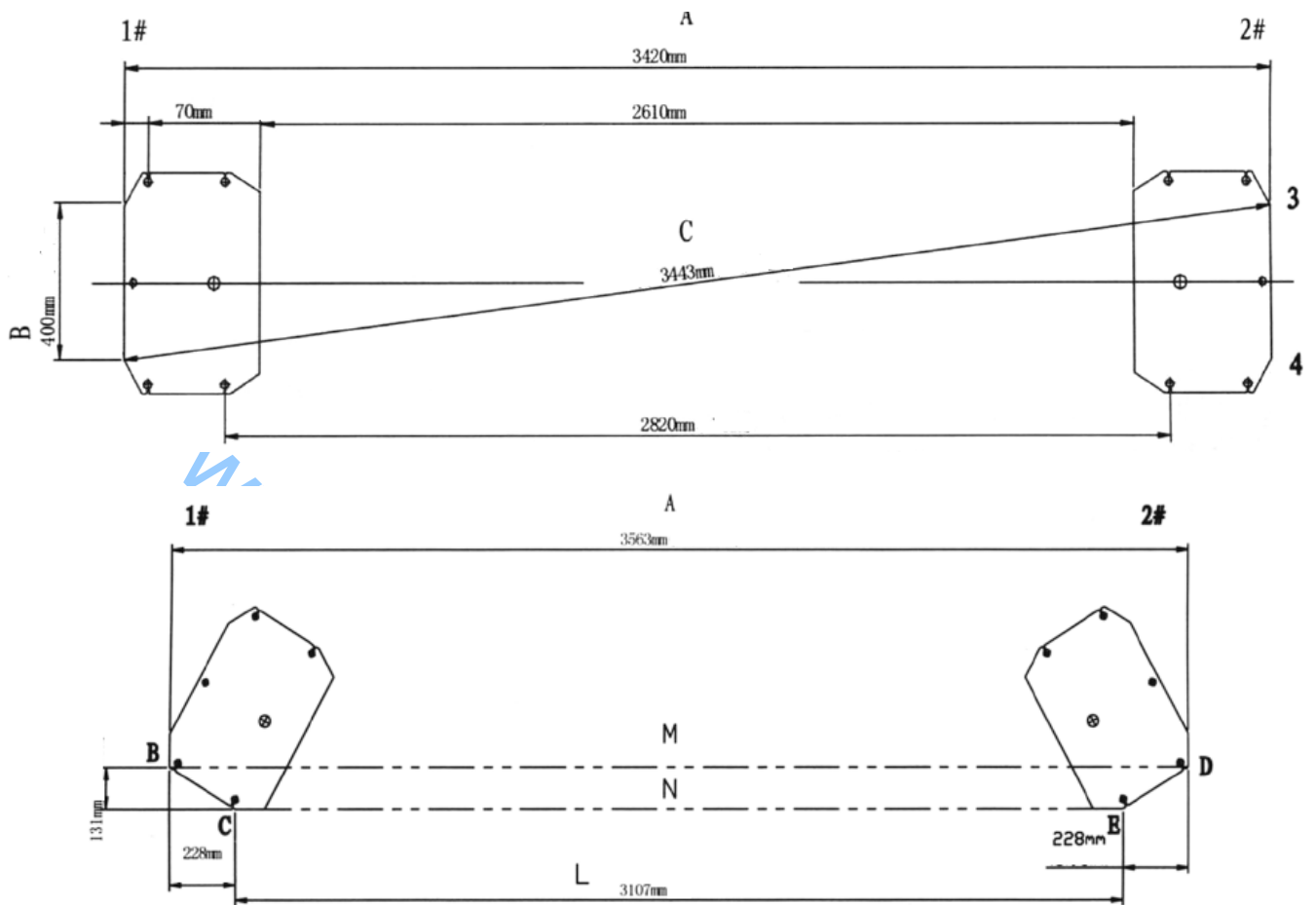
Расположение бетонной опоры:

1. Нарисовать 2 параллельные линии длиной «А» (№1 и №2). Погрешность должна составлять не более 3 мм.
2. Установить рабочую стойку на любой из линий. Отметить ширину «В» в точках 3 и 4.
3. Начиная от точки 3 нарисовать диагональную линию «С» к точке 5. В этом случае линии №1 и №2 будут определять положение стоек.

**Внимание:**

**Все размеры определены внешней границей базы.**

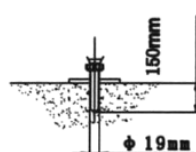
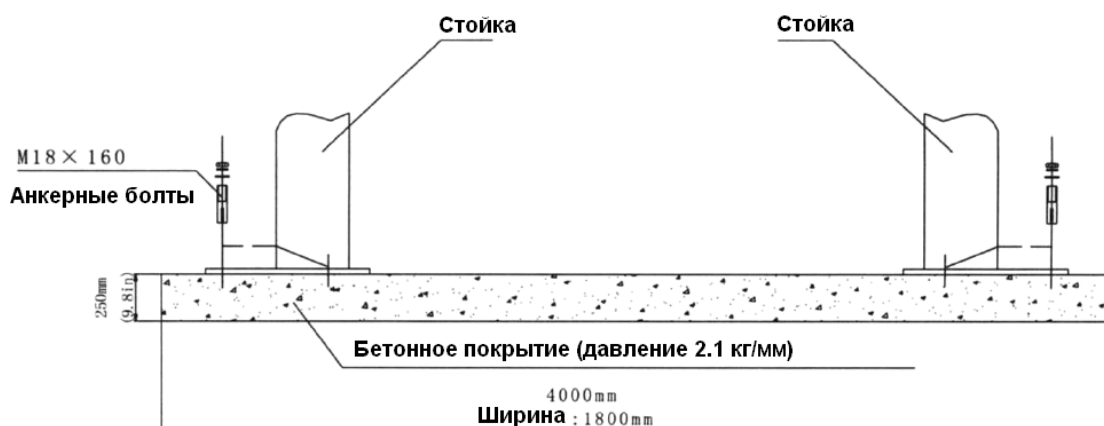
**Погрешность установки не должна превышать 6 мм. Очень важно установку выполнять соответственно меткам, тогда не будет проблем при сборке и эксплуатации.**



Установка рабочей стойки:

1. Поднять стойку вертикально и совместить с нарисованной линией.
2. Соответственно отверстию опоры стойки высверлить отверстия в бетонном покрытии под 5 болтов анкерного крепления. Во время сверления убедиться, что стойка не была перемещена с линии.

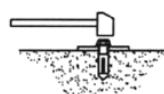




Высверлить



Очистить



Запрессовать



Закрепить

**Примечание:**

**Диаметр сверла 19 мм. Не прилагать усилия к дрели и не допускать вибрации во время сверления. Глубина отверстия должна быть равнее длине болта. Удалить пыль и грязь с отверстия. Установить болт так, чтобы шайбы располагались напротив опоры подъемника.**

**Во время затяжки болтов использовать только динамометрический ключ. Не использовать ударный инструмент.**

**Толщина шайб не должна превышать 5 мм.**

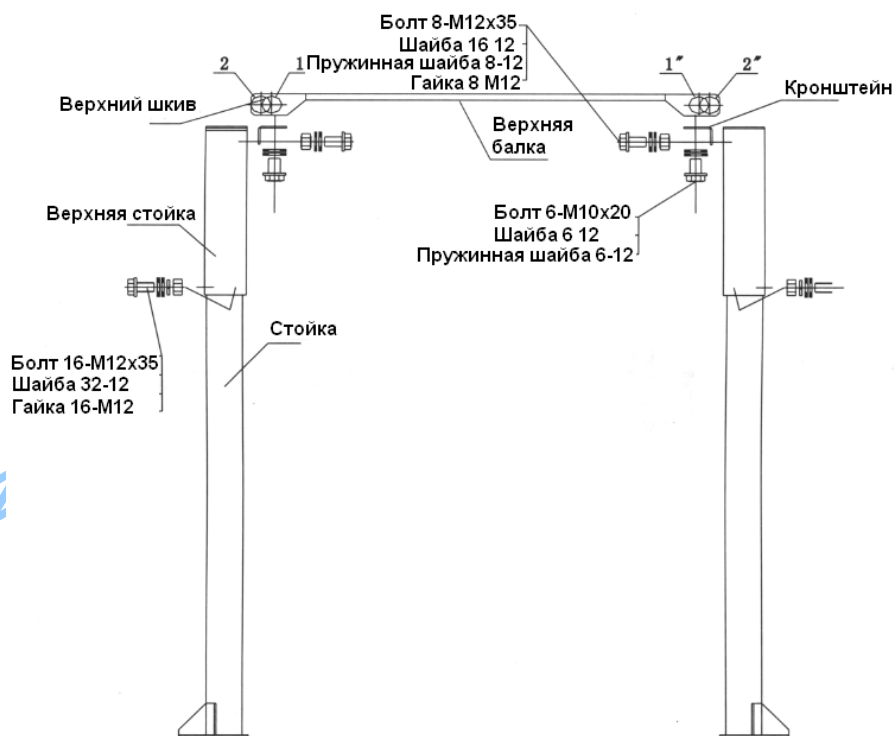
3. Сверление выполнять перпендикулярно полу. Сверло не должно быть сильно изношено.
4. Расстояние от бетонного пола до головки болта должно составлять 2 диаметра болта.
5. После чистки отверстия и корректирования положения шайбы затянуть болт.

Установка верхней балки и дополнительной стойки:

1. Установить рабочую стойку согласно ранее нанесенным меткам.
2. Установить верхнюю балку в крайнее положение, затем закрепить 4 болтами М12, шайбами и контргайками.

**Внимание:**

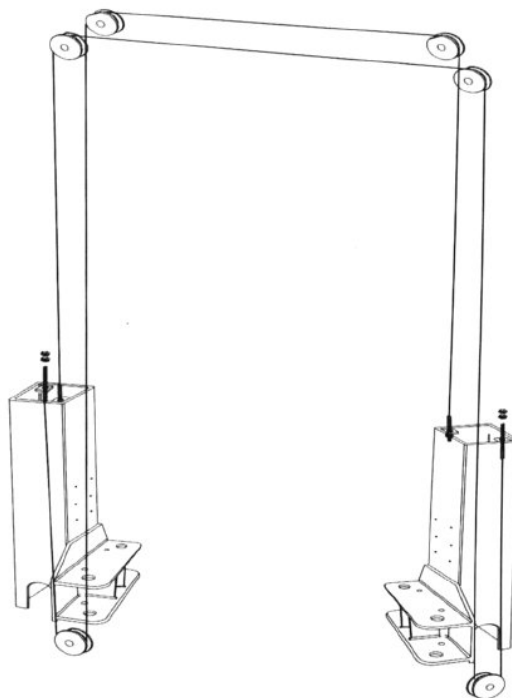
**Т.к. дополнительная стойка не зафиксирована, соблюдать осторожность.**



3. Дополнительную стойку необходимо устанавливать аналогично рабочей.

Установка и регулирование стальных тросов:

1. Поднять 2 уравновешивающие опоры и заблокировать. Опоры должны находиться на одинаковой высоте.
2. отрегулировать натяжение тросов с помощью регулировочных гаек, расположенных по краям троса. Во время натяжения тросы должны быть зафиксированы на шкиве.



**Внимание:**

**Перед запуском подъемника проверить правильность установки троса на шкиве и натяжение.**

Установить электрогидравлический блок:

1. С помощью 2-х болтов М10 и шайб зафиксировать блок.
2. Налить 10 л гидравлического масла. Не допускать попадания грязи в масло.

Соединение питания:

1. Снять крышку распределительного щитка и соединить проводку. Выключатель питания должен быть установлен возле подъемника. Не включать подъемник без наличия масла. Если после нажатия кнопки пуска электромотор не запустился или появился несоответствующий звук – немедленно отключите питание и проверьте правильность соединения проводки.
2. Схема подключения питания указана на электромоторе.



**Примечание:**

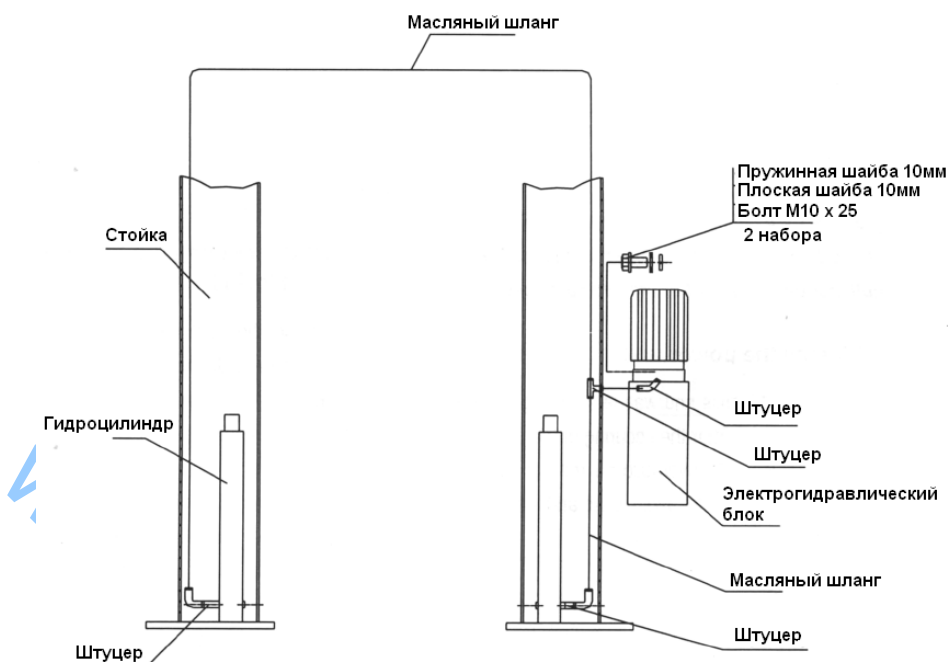
**Если подъемник установлен не в крытом помещении, тогда необходимо использовать защитное покрытие во избежание попадания воды.**

Соединение гидролиний:

1. См. рисунок ниже.

**Внимание:**

**Шланги не должны располагаться в пространстве подвижных деталей.**

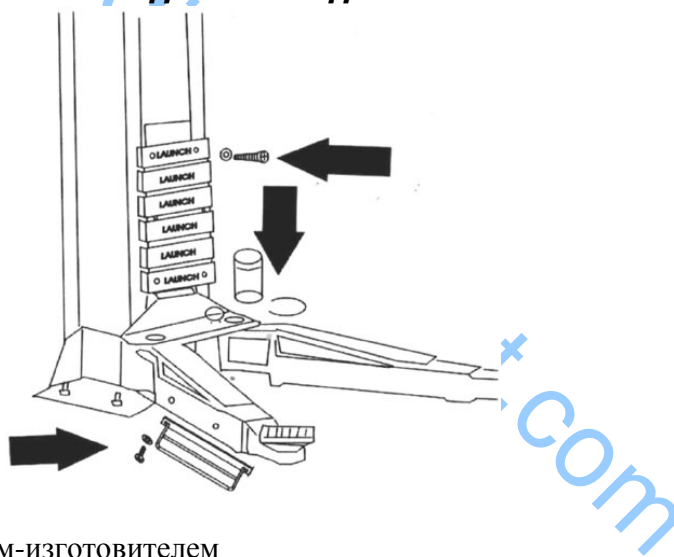


Установка поворотного рычага и резиновых накладок:

1. Установка выполняется согласно рисунку ниже.

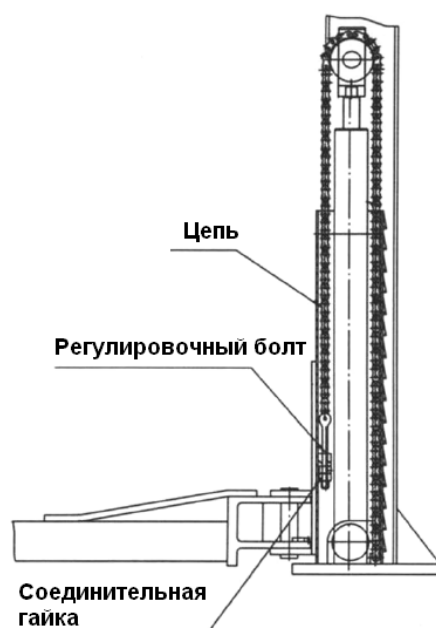
**Примечание:**

**Во время установки смазать подвижные детали.**



Регулирование стальной цепи:

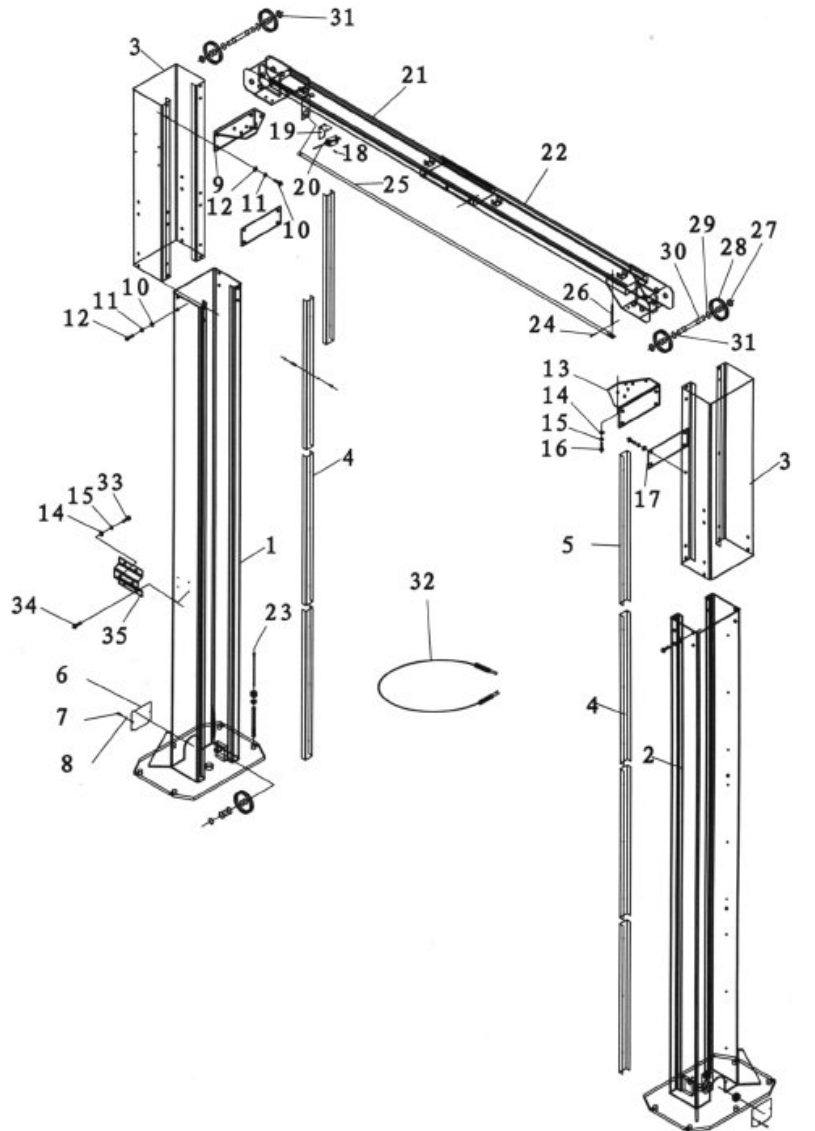
1. Цепь отрегулирована заводом-изготовителем
2. Регулирование цепи можно выполнить только после установки электроцепей и гидравлического блока.
3. Перед регулированием необходимо поднять высоко опору, затем опустить в течение 2 с, чтобы сработал блокирующий механизм.
4. С помощью регулировочной гайки отрегулировать цепь.



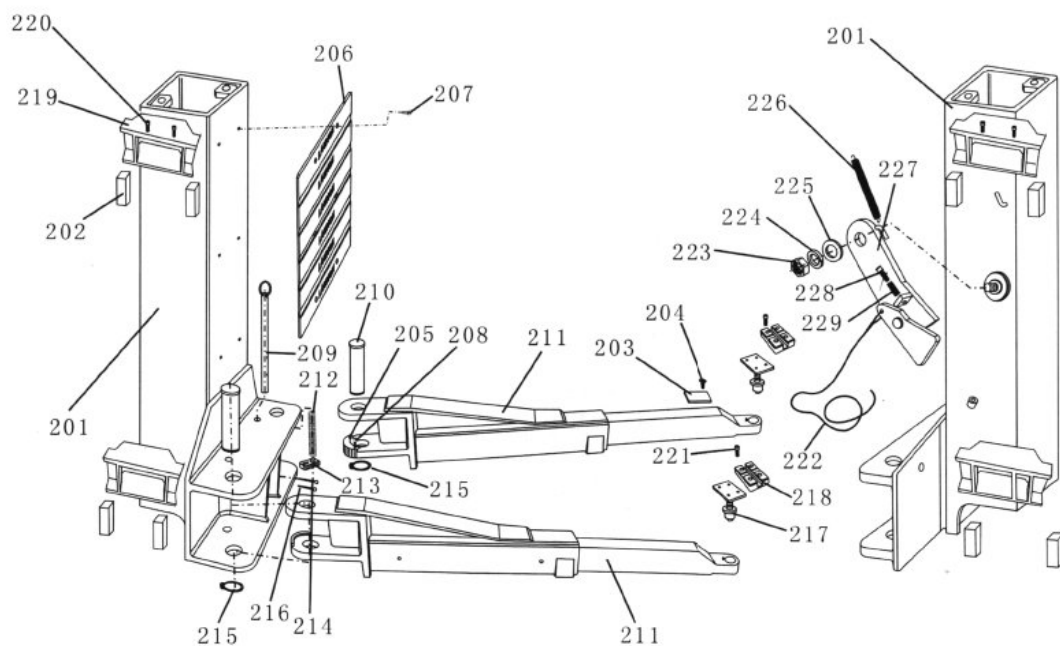
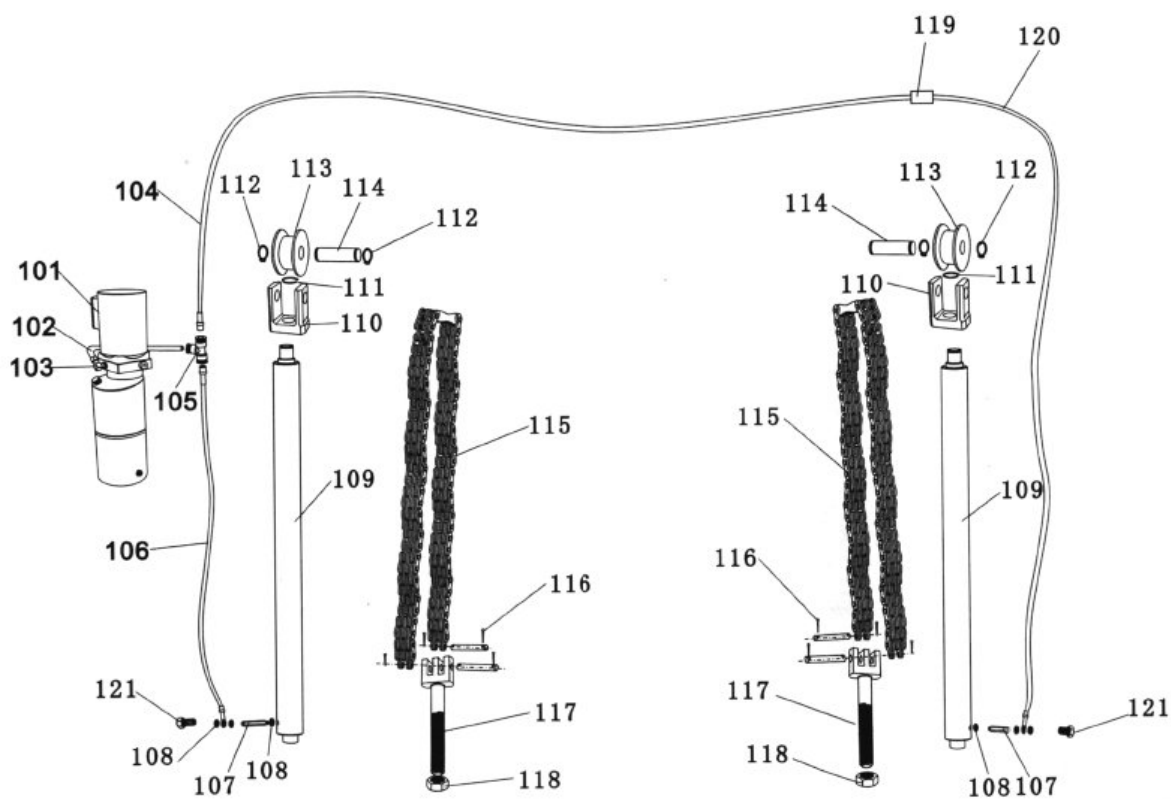
### Регулирование после установки

1. Смазать уравнивающую опору и углы стоек литевой смазкой. Также смазать все поверхности трения.
2. Налить масло в бачок (см. выше).
3. Проверить правильность подключения питания.
4. Проверить момент затяжки болтов анкерного крепления.
5. Надавить на кнопку пуска. Опора должна подняться. Отпустить кнопку, опора должна остановиться. Одновременно потянуть стальной трос блокирующего устройства, чтобы опустить опору. Если выполнение этих действий затруднено, тогда необходимо немного поднять опору, и снова опустить. Надавить на рычаг и опора переместиться вниз. Отпустить рычаг, тогда опора остановится. В случае поднятия авто для ремонта необходимо после поднятия автомобиля надавить на ручку (управления гидросистемой), чтобы задействовать блокирующее устройство.
6. После установки подъемника возможно наличие воздуха в масле. Тогда необходимо прокачать систему опуская и подымая авто.
7. После выполнения вышеуказанных действий регулирование подъемника завершено.

# Комплектация подъемника



com



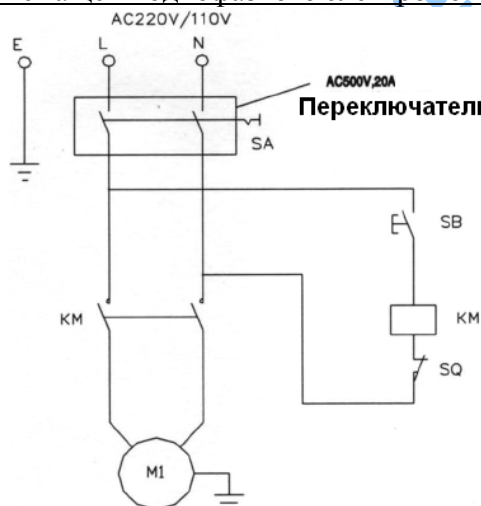
Номер	Наименование
1	Рабочая стойка
2	Дополнительная стойка
3	Верхняя стойка
4,5,6	Защитное покрытие
7	Винт М5х12
8	Плоская шайба 5
9	Кронштейн

10	Болт М12х35
11	Плоская шайба 12
12	Пружинная шайба 12
13	Кронштейн
14	Плоская шайба 10
15	Пружинная шайба 12
16	Болт М10х20
17	Удерживающая пластина
18	Винт М4х25
19	Кронштейн
20	Ограничитель
21,22	Верхняя балка
23	Болт М18х32
24	Ось 3х26
25	Удлиненная балка
26	Опорная ось
27	Втулка
28	Шкив
29	Стопорное кольцо 25
30	Симметричные оси
31	Втулка
32	Стальной трос
33	Болт М10х25
34	Винт М6х12
35	Кронштейн крепления электрогидравлического блока
101	Электрогидравлический блок
102	Масляный шланг. Длина 265мм
103	Штуцер
104	Масляный шланг. Длина 5370мм
105	Штуцер
106	Масляный шланг. Длина 930мм
107	Штуцер
108	Прокладка
109	Вспомогательный гидроцилиндр
110	Крепление ролика
111	Удерживающее кольцо 32
112	Удерживающее кольцо 30
113	Ролик
114	Ось ролика
115	Стальная цепь
116	Ось 2х26
117	Резьбовой наконечник цепи
118	Штуцер
119	Соединительная муфта масляного шланга
120	Масляный шланг
121	Стяжной болт
201	Опора



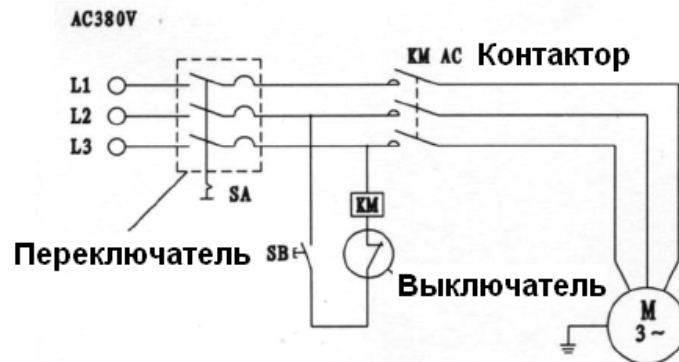
202	Передвижной блок
203	Резиновая накладка
204	Винт М5х8
205	Зубчатый блок
206	Резиновая накладка
207	Винт М8х16
208	Винт М10х25
209	Шток в сборе
210	Ось
211	Поворотный рычаг
212	Пружина
213	Зубчатая рейка
214	Ось 5х32
215	Стопорное кольцо 40
216	Палец 3.2х30
217	Опора
218	Резиновая накладка
219	Верхняя крышка
220	Винт М10х30
221	Винт М10х30
222	Стальной трос
223	Гайка М16
224	Пружинная шайба 16
225	Плоская шайба 16
226	Пружина
227	Блокирующее устройство
228	Винт М8х40
229	Пружина

Схема цепи однофазного электромотора



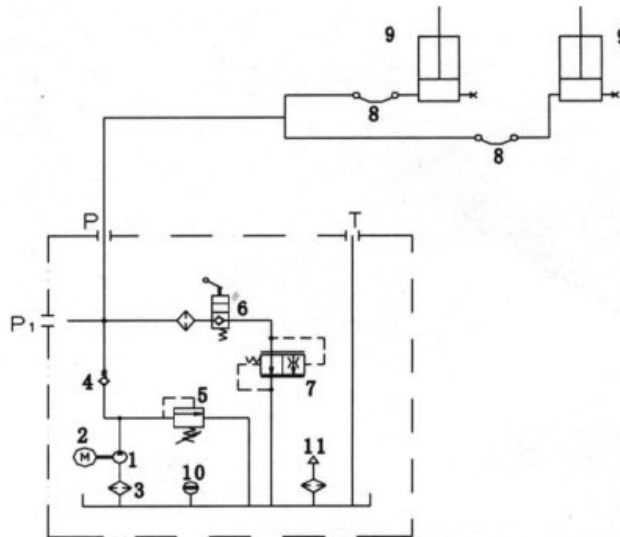
КМ-АС – Контактор М – электромотор, SB1 – кнопка пуска SQ – выключатель

Схема цепи трехфазного электромотора



KM-AC – Контрактор М – электромотор, SB – кнопка пуска

Схема гидрочиний



1. Насос шестеренчатого типа 2. Электромотор 3. Масляный насос 4. Обратный клапан 5. Предохранительный клапан 6. Клапан механизма опускания 7. Следящий клапан 8. Шланг 9. Цилиндр 10. Щуп 11. Воздушный фильтр

# LAUNCH®

## Гарантийный талон

Изделие:	_____
Марка:	_____
Модель:	_____
Серийный номер:	_____
Дата продажи:	_____
Продавец:	_____
	_____
	_____

Подпись продавца: \_\_\_\_\_ Подпись покупателя: \_\_\_\_\_

...com

Дополнение к гарантийному талону

## LAUNCH®

### Условия гарантии

1. Данная гарантия распространяется на 12 месяцев со дня приобретения изделия.
2. Гарантия действительна только по предъявлении счета или квитанции о продаже вместе с гарантийным талоном и вместе с дефектным изделием.
3. Настоящая гарантия недействительна, если будет изменен, стерт, удален или будет неразборчив типовой или серийный номер, а также удалена или повреждена заводская пломба на изделии.
4. Настоящая гарантия не распространяется на следующие случаи:
  - а) периодическое обслуживание, ремонт и замену запчастей в связи с их нормальным износом;
  - б) использование с нарушением правил эксплуатации, либо небрежным обращением;
  - в) серийный номер/код IMEI заменяемого оборудования не совпадает с таковым на гарантийном талоне;
  - г) проникновение жидкости, пыли, насекомых и др. Посторонних предметов внутрь изделия;
  - д) при механическом повреждении изделия в результате удара или падения, либо применения чрезмерной силы;
  - е) ущерб в результате:
    - 1) ремонта, произведенного не уполномоченными на то сервисными центрами или дилерами.
    - 2) несчастных случаев, удара молнии, затопления, пожара и иных обстоятельств.

С условиями гарантии ознакомлен и претензий не имею: \_\_\_\_\_

[www.grandinstrument.com](http://www.grandinstrument.com)